



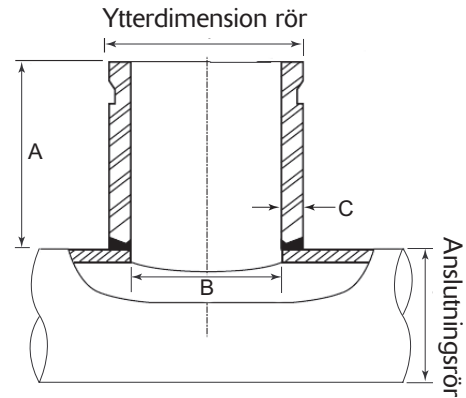
Svetssadel (rillad)

C

Tekniska egenskaper

- **Tillgängliga storlekar (nominella):**
Anslutningsrör: DN32/ 1 1/4" till DN200/8"
Utlopp: DN25/1" till DN200
- **Tryckuppgifter:**
Arbetstryck: 20,7 bar
Anm: FM-godkänt arbetstryck för Schedule 5-rör eller mindre [tunnväggiga rör] är 12,1 bar.
- **Anslutningar:** Svetsade inlopp och rillade utlopp i enlighet med ANSI/AWWA C606 (sejärnsrör och stålrör) och metriska rörspecifikationer
- **Krav:** Sammansatt stål i enlighet med ASTM A53, grad A eller B, Typ E. För användning tillsammans med särskilda tunnväggiga rör och med schedule 5, 10 och 40 rör.

ANM: Artikelnummer med # är ej FM-godkända



Svetssadlar

Svetssadel (rillad) - C

Tekniska data (A)

Nominell rördimension anslutningsrör		Nominell rördimension utlopp		Typ av gänga på utlopp	Dimensioner (mm / tum)			Artikelnummer	Vikt (kg)
metrisk	tum	metrisk	tum		A	B	C		
DN32	1 1/4"	DN25	1"	33.4 / 1.32	80 / 3.0	26.6 / 1.049	3.4 / 0.133	C100125150*	
		DN32	1 1/4"	42.2 / 1.66	80 / 3.0	34.7 / 1.368	3.6 / 0.140	C125125#	
DN40	1 1/2"	DN25	1"	33.4 / 1.32	80 / 3.0	26.6 / 1.049	3.4 / 0.133	C100150200**	
		DN32	1 1/4"	42.2 / 1.66	80 / 3.0	34.7 / 1.368	3.6 / 0.140	C125150	
		DN40	1 1/2"	48.3 / 1.90	80 / 3.0	40.9 / 1.610	3.7 / 0.145	C150150#	
DN50	2"	DN25	1"	33.4 / 1.32	80 / 3.0	26.6 / 1.049	3.4 / 0.133	C100200250***	0.25
		DN32	1 1/4"	42.2 / 1.66	80 / 3.0	34.7 / 1.368	3.6 / 0.140	C125200250	0.26
		DN40	1 1/2"	48.3 / 1.90	80 / 3.0	40.9 / 1.610	3.7 / 0.145	C150200	0.30
		DN50	2"	60.3 / 2.38	80 / 3.0	52.5 / 2.067	3.9 / 0.154	C200200#	0.41
DN65	2 1/2"	DN25	1"	33.4 / 1.32	80 / 3.0	26.6 / 1.049	3.4 / 0.133	C100250400	0.25
		DN32	1 1/4"	42.2 / 1.66	80 / 3.0	34.7 / 1.368	3.6 / 0.140	C125200250‡	0.26
		DN40	1 1/2"	48.3 / 1.90	80 / 3.0	40.9 / 1.610	3.7 / 0.145	C150250	0.28
		DN50	2"	60.3 / 2.38	80 / 3.0	52.5 / 2.067	3.9 / 0.154	C200250	0.40
DN80	3"	DN65	2 1/2"	76.1 / 3.00	80 / 3.0	67.0 / 2.635	3.0 / 0.120	C250250#	0.60
		DN25	1"	33.4 / 1.32	80 / 3.0	26.6 / 1.049	3.4 / 0.133	C100250400‡	0.25
		DN32	1 1/4"	42.2 / 1.66	80 / 3.0	34.7 / 1.368	3.6 / 0.140	C125300400	0.26
		DN40	1 1/2"	48.3 / 1.90	80 / 3.0	40.9 / 1.610	3.7 / 0.145	C150300400	0.29
		DN50	2"	60.3 / 2.38	80 / 3.0	52.5 / 2.067	3.9 / 0.154	C200300	0.40
		DN65	2 1/2"	76.1 / 3.00	80 / 3.0	67.0 / 2.635	3.0 / 0.120	C250300	0.60
DN100	4"	DN80	3"	88.9 / 3.50	80 / 3.0	83.0 / 3.260	3.0 / 0.120	C300300#	0.60
		DN25	1"	33.4 / 1.32	80 / 3.0	26.6 / 1.049	3.4 / 0.133	C100250400‡	0.25
		DN32	1 1/4"	42.2 / 1.66	80 / 3.0	34.7 / 1.368	3.6 / 0.140	C125300400‡	0.26
		DN40	1 1/2"	48.3 / 1.90	80 / 3.0	40.9 / 1.610	3.7 / 0.145	C150300400‡	0.29
		DN50	2"	60.3 / 2.38	80 / 3.0	52.5 / 2.067	3.9 / 0.154	C200350400	0.39
		DN65	2 1/2"	76.1 / 3.00	80 / 3.0	67.0 / 2.635	3.0 / 0.120	C250350400	0.71
		DN80	3"	88.9 / 3.50	80 / 3.0	83.0 / 3.260	3.0 / 0.120	C300400	0.84
DN100	4"	114.3 / 4.50	100 / 4.0	108.0 / 4.260	3.0 / 0.120	C400400#	1.69		



Svetsadel (rillad)

C

Svetsadel (rillad) - C

Tekniska data (B)

Nominell rördimension anslutningsrör		Nominell rördimension utlopp		Typ av gänga på utlopp	Dimensioner (mm / tum)			Artikelnummer	Vikt (kg)
metrisk	tum	metrisk	tum		A	B	C		
DN120	5"	DN25	1"	33.4 / 1.32	80 / 3.0	26.6 / 1.049	3.4 / 0.133	C100500800	0.24
		DN32	1 1/4"	42.2 / 1.66	80 / 3.0	34.7 / 1.368	3.6 / 0.140	C125500800	0.24
		DN40	1 1/2"	48.3 / 1.90	80 / 3.0	40.9 / 1.610	3.7 / 0.145	C150500800	0.28
		DN50	2"	60.3 / 2.38	80 / 3.0	52.5 / 2.067	3.9 / 0.154	C200500	0.36
		DN65	2 1/2"	76.1 / 3.00	80 / 3.0	67.0 / 2.635	3.0 / 0.120	C250500	0.64
		DN80	3"	88.9 / 3.50	80 / 3.0	83.0 / 3.260	3.0 / 0.120	C300500	0.88
		DN100	4"	114.3 / 4.50	100 / 4.0	108.0 / 4.260	3.0 / 0.120	C400500	1.68
DN150	6"	DN25	1"	33.4 / 1.32	80 / 3.0	26.6 / 1.049	3.4 / 0.133	C100500800#	0.24
		DN32	1 1/4"	42.2 / 1.66	80 / 3.0	34.7 / 1.368	3.6 / 0.140	C125500800#	0.24
		DN40	1 1/2"	48.3 / 1.90	80 / 3.0	40.9 / 1.610	3.7 / 0.145	C150500800#	0.28
		DN50	2"	60.3 / 2.38	80 / 3.0	52.5 / 2.067	3.9 / 0.154	C200600	0.39
		DN65	2 1/2"	76.1 / 3.00	80 / 3.0	67.0 / 2.635	3.0 / 0.120	C250600	0.59
		DN80	3"	88.9 / 3.50	80 / 3.0	83.0 / 3.260	3.0 / 0.120	C300600	0.78
		DN100	4"	114.3 / 4.50	100 / 4.0	108.0 / 4.260	3.0 / 0.120	C400600	1.58
DN200	8"	DN150	6"	168.3 / 6.63	100 / 4.0	161.5 / 6.357	3.0 / 0.120	C600600#	
		DN25	1"	33.4 / 1.32	80 / 3.0	26.6 / 1.049	3.4 / 0.133	C100500800#	0.24
		DN32	1 1/4"	42.2 / 1.66	80 / 3.0	34.7 / 1.368	3.6 / 0.140	C125500800#	0.24
		DN40	1 1/2"	48.3 / 1.90	80 / 3.0	40.9 / 1.610	3.7 / 0.145	C150500800#	0.28
		DN50	2"	60.3 / 2.38	80 / 3.0	52.5 / 2.067	3.9 / 0.154	C200800	0.38
		DN65	2 1/2"	76.1 / 3.00	80 / 3.0	67.0 / 2.635	3.0 / 0.120	C250800	0.60
		DN80	3"	88.9 / 3.50	80 / 3.0	83.0 / 3.260	3.0 / 0.120	C300800	0.75
		DN100	4"	114.3 / 4.50	100 / 4.0	108.0 / 4.260	3.0 / 0.120	C400800	1.49
DN150	6"	168.3 / 6.63	100 / 4.0	161.5 / 6.357	3.0 / 0.120	C600800	1.49		
DN200	8"	219.1 / 8.63	100 / 4.0	212.0 / 8.329	3.0 / 0.120	C800800#			

Installation

Konstruktionen med låg svetsvolym medger en antingen hel eller delvis svetsgenomträngning, i en enskild sträng med ett minimum av genombränning och rörpåverkan.

Anm 1: Artikelnummer markerade med ± kommer att ha en mindre öppning på 0,79 mm längs den längsgående centrumlinjen på anslutningsröret

Anm 2: Artikelnummer markerade med * kan också användas på anslutningsrör med DN40/1 1/2".

Anm 3: Artikelnummer markerade med ** kan också användas på anslutningsrör med DN50/2".

Anm 4: Artikelnummer markerade med *** kan också användas på anslutningsrör med DN65/2 1/2".